

LUX M10



MOTOR Kubota Z482 | ENFRIADO POR AGUA
2 CILINDROS
1,800 rpm



MASTIL TELESCOPICO VERTICAL
ALTURA MAXIMA 8.5 m
GARANTIA DE POR VIDA



GENERADOR: 3.5 kVA — 230 V
60 Hz



CONSUMO DE COMBUSTIBLE: 0.8 l/h
100 HORAS DE RENDIMIENTO



FOCOS 4X150 W LED
ÁREA ILUMINADA 3,000 m²



MASTIL GIRATORIO A 340°
REFLECTORES AJUSTABLES



ESTRUCTURA DE METAL
GALVANIZADO RECUBRIMIENTO
CON POLVO DE POLIESTER
QUE EVITA LA CORROSION

SERIE LM



MADE IN
ITALY



LUXTOWER
lighting towers

Serie LM

LUX M10

DATOS TÉCNICOS

Dimensiones y peso

Dimensiones min.	mm	2390 X 1380 X 2660
Dimensiones max.	mm	2390 X 2370 X 8500
Peso total sin combustible	Kg	690

Características

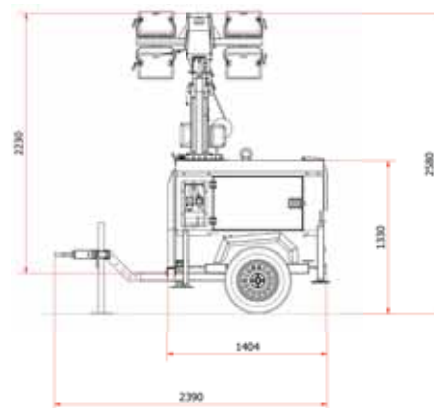
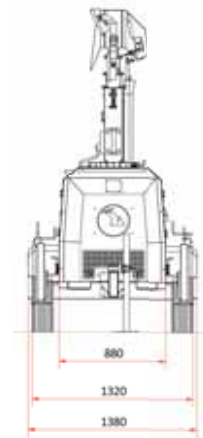
Rotación		340°
Focos	W	4 X 150 W
Lámparas		LED
Estabilidad al viento	Km/h	80 Km/h

Generador

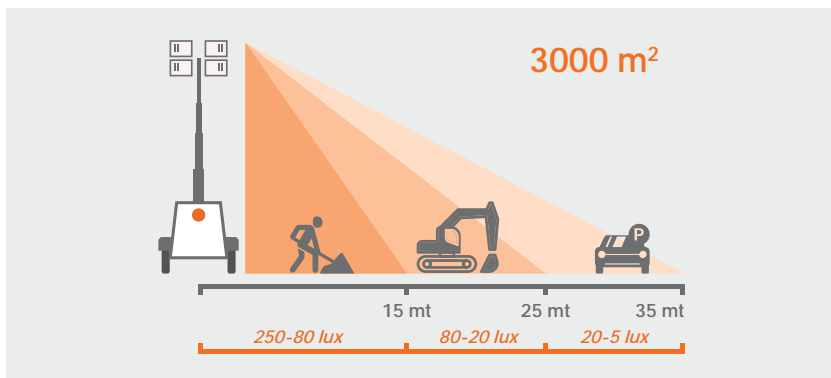
Modelo		Synchronous Linz Alumen
Frecuencia	Hz	60
Grado de protección		IP23
Potencia	kVA/V	3.5 - 230

Motor

Modelo		Kubota Z482 / 2 cil /enfriado por agua
Combustible		Diesel
r.p.m.		1,800
Nivel de ruido	db at 7 meters	65
Capacidad tanque de combustible	l	80
Horas de funcionamiento	h	100
Consumo de combustible	l/h	0.8



Área iluminada // 5 lux min.



Carga por contenedor y camión



40' Contenedor 16 pzas.
20' Contenedor 6 pzas.



Camión | Armada 10 pzas.
Desarmada 18 pzas.

LUXTOWER
lighting towers