

DBM  
1216 ESP



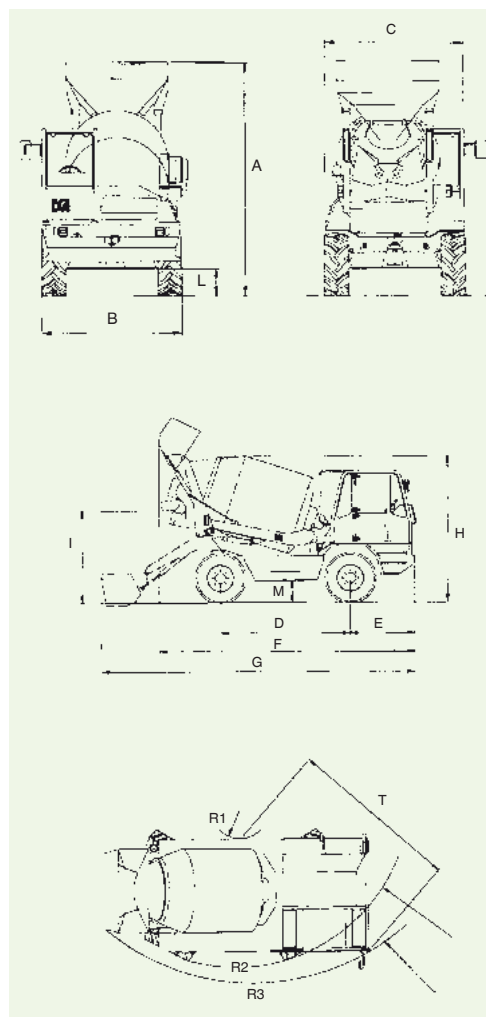
**DBM 2500EV**  
**DBM 3500EV**



# DBM 2500EV - 3500EV

CARACTERÍSTICAS Y PRESTACIONES	DBM 2500 EV	DBM 3500 EV	
Masa total en vacío (kg)	6100	7200	
Capacidad de producción de hormigón (l)	2500	3500	
Volumen geométrico del tambor (l)	3500	5000	
Capacidad de la pala de carga (l)	700	700	
Capacidad del depósito del agua (l)	800	950	
Caudal de la bomba de agua (l/min)	250	250	
Altura máxima de descarga			
• sin canaleta bajo transportador (mm)	1930	2285	
• con canaleta (mm)	1715	2100	
Velocidad de rotación del tambor (rpm)	0÷26	0÷18	
Motor de 4 cilindros de bajas emisiones (Euro 3)	Perkins	Deutz	
Tipo	Turbo	Turbo	
Potencia a 2400 r.p.m. (97/68/CE) (kW/CV)	74.5/101	74.9/102	
Dirección	Tres tipos de dirección		
Sistema de frenado de disco en las cuatro ruedas	Freno de estacionamiento de bloqueo automático		
Pendiente máxima superable			
• en vacío (%)	55	50	
• con carga (%)	45	40	
Máxima pendiente transversal (%)	15	15	
Velocidad 1° marcha	7 <sup>(1)</sup>	11	
Velocidad 2° marcha	25 <sup>(1)</sup>	40	
Neumáticos de tipo estandar	405/70-20 14PR	18-19.5 16PR	

(1) Opcionalmente, velocidad de 11-40 km/h



DIMENSIONES	DBM 2500EV	DBM 3500EV
A (mm)	3660	3940
B (mm)	2220	2335
C (mm)	2250	2300
D (mm)	2690	2750
E (mm)	1070	1350
F (mm)	5025	5460
G (mm)	6040	6480
H (mm)	2880	3160
I (mm)	1715	2100
L (mm)	455	470
M (mm)	520	495
R1 (mm)	1490	1620
R2 (mm)	3940	4190
R3 (mm)	4400	4730
T (mm)	3350	3590



Via Nazionale, 9 - 12010 S. Defendente di Cervasca - Cuneo - Italia

Tel. +39 0171 614111 - Fax +39 0171 684101

[www.merlo.com](http://www.merlo.com) - [info@merlo.com](mailto:info@merlo.com)